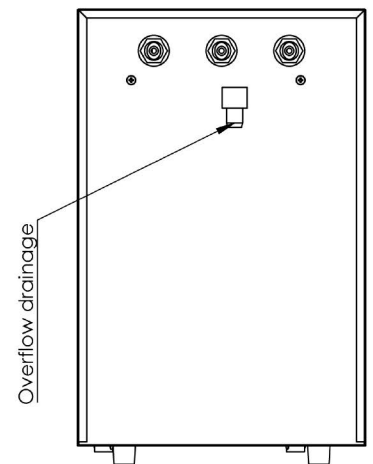
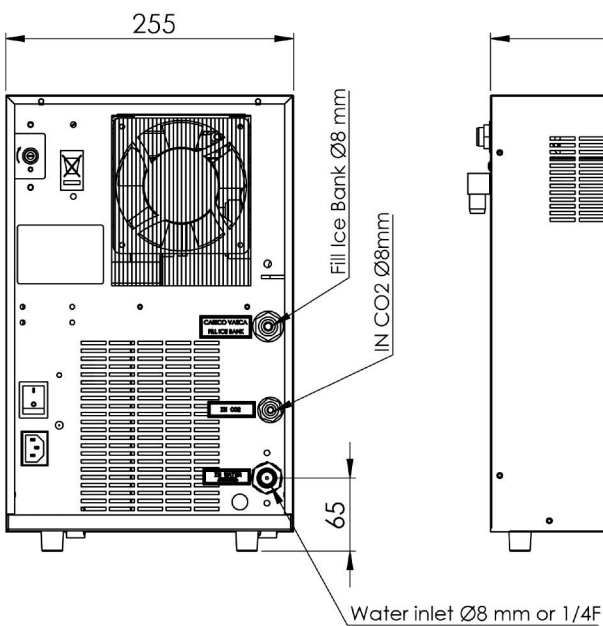
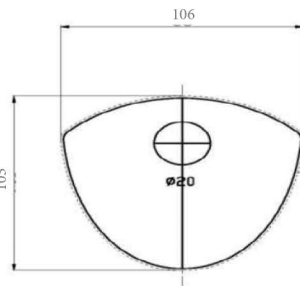
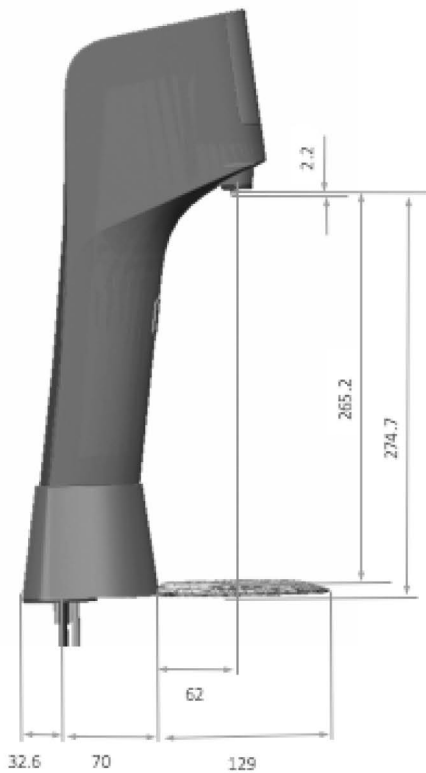


# Waterlogic 9 CAS Firewall®

## Leistungsbeschreibung

Für das Untertischgerät ist im Unterbau / -schrank eine ausreichende Frischluftzufuhr und Warmluftabfuhr sicherzustellen



# Waterlogic 9 CAS Firewall®

## Leistungsbeschreibung



### Ausführungen

#### mit folgenden Tafelwasserzapfoptionen:

- gekühltes und ungekühltes stilles Wasser
- gekühltes Wasser mit Kohlensäure

### Zapfaufsatz

Die Verwendung eines einzigartigen Firewall®-Systems mit integrierter UV-Technologie garantiert Wasser, das rein, frisch und frei von schädlichen Bakterien ist.

### Anschlüsse

Eingang Wasser und CO<sub>2</sub> am Untertischgerät.

### Technische Daten Untertischgerät

Kühlleistung (Delta-T 6): 55 Liter / h  
Temperatur regelbar: ~ 4 bis 15 °C (KW)  
Kühltechnik: R134a (0,120 KG)  
Netzspannung: AC 220-240V / 50 Hz  
max. Leistungsaufnahme: 370 Watt (CS)

### Montage-Anschlussvoraussetzungen (bauseitig)

#### Im Aufstellumfeld von max. 1 Meter:

- eine Schukosteckdose 230 V / 50 Hz mit 16A Absicherung
- ein Trinkwasseranschluss 3/8 Zoll oder 3/4 Zoll Außengewinde mit Absperrung (Eckventil) und einem dynamischen Wasserdruck von min. 3 bar
- Abstand des Trinkwasseranschlusses vom Boden ca. 50-80 cm

### Abmessungen-Zapfaufsatz

Durchmesser: 11,0 cm  
Höhe: 40,0 cm  
Tiefe:  
ohne Tropfschale 17,5 cm  
mit Tropfschale 23,2 cm

Ausgabehöhe:  
ohne Tropfschale 27,4 cm  
mit Tropfschale 26,5 cm

### Abmessungen-UTK

Höhe: 40,4 cm  
Breite: 25,5 cm  
Tiefe: 39,4 cm