

WASSERSPENDER

SELFIZZ 15



SELFIZZ 15

KOMPAKT – UND DOCH GANZ GROSS!

Culligan Selfizz 15 – das leistungsstarke und kompakte Tischgerät, das dank seines schlanken Gehäuses in Edelstahloptik überall Platz findet. Die vier beleuchteten Tasten machen die Bedienung dazu einfach und intuitiv.

Und ganz gleich ob still, medium, sprudelnd oder gekühlt – durch die standardmäßige Silber-Ionen Beschichtung im Auslauf ist das Gerät vor Keimen geschützt und das Wasser 100% genießbar.

Culligan Selfizz 15 – purer Genuss ist keine Frage der Größe!

HINTERLEUCHTETE DRUCKTASTEN



HOCHWERTIGE EDELSTAHOPTIK



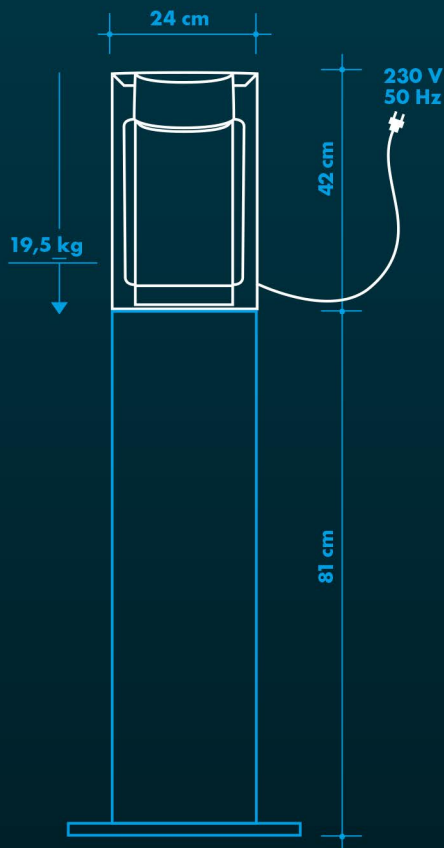
UNSERE MODELLE

WASSERVARIANTEN

EIGENSCHAFTEN

Selfizz 15 Nano-Silber	•	•	•	•	120	15	8-15	•		
Selfizz 15 UV-C	•	•	•	•	120	15	8-15	•		

SELFIZZ 15



EIGENSCHAFTEN

- ~ Kompaktes, platzsparendes Design
- ~ Direkter Anschluss an die Wasserleitung
- ~ Aufstellung auf einer Theke oder auf dem passenden Unterschrank
- ~ Externe CO₂-Versorgung
- ~ Umweltfreundliches Kältemittel R600
- ~ Hinterleuchtete Drucktasten
- ~ Beleuchtete Zapfbucht

HYGIENE UND SICHERHEIT

- ~ UV-Einheit als Keimsperre am Wasserauslass (UV-Modelle)
- ~ Nano Silber Beschichtung als Standard
- ~ Mehrstufiger antibakterieller Wasserfilter zur Filterung von Schwebstoffen und leitungsbedingten Verunreinigungen
- ~ Rückflussverhinderer (DVGW geprüft) in der Anschlusseinheit -
- ~ Interne Leckageüberwachung mit Sicherheitsabschaltung durch elektronisch gesteuertes Magnetventil
- ~ Füllstandsanzeige der Tropfschale (über Schwimmer)
- ~ Sicherheitsabschaltung der Sprudelfunktion bei Wassermangel

TECHNISCHE DATEN

- ~ Wasseranschluss:
Direktanschluss mit mechanischem Aquastop-Ventil
- ~ Kühlleistung/Std.: ca. 15 Liter
- ~ Zapfleistung/Std.: ca. 120 Liter
- ~ Wassertemperatur: 5 - 12 °C

ZUBEHÖR (OPTIONAL)

- ~ Unterschrank (optional) Maße: 45 x 81 x 45 cm
Material: Lackiertes Metallblech Farbe: Schwarz (hochglanz)

FARBEN

- ~ Edelstahloptik

Atlantis
Trinkwassertechnik

Atlantis Trinkwassertechnik GmbH
Kornstraße 4 - 79258 Hartheim

Tel. +49 (0)761 / 48 82 990
Mobil. +49 (0) 176 / 99 72 694

info@atlantis-trinkwassertechnik.de
www.atlantis-trinkwassertechnik.de

SELFIZZ 15

TECHNISCHE DATEN

	SELFIZZ 15 Nano-Silber	SELFIZZ 15 UV-C
Modell	Tischgerät	Tischgerät
Geeignet für	8 – 15 Personen	8 – 15 Personen
Stromanschluss	230V / 50Hz	230V / 50Hz
Stromaufnahme	230W - 1 A	230W - 1 A
Wassertypen		
Sprudelwasser	Ja	Ja
Wasser mit Umgebungstemperatur	Ja (still)	Ja (still)
Medium-Wasser	Ja	Ja
Kaltes Wasser	Ja (still/sprudelnd)	Ja (still/sprudelnd)
Heißes Wasser	Nein	Nein
Max. Zapfleistung	120 L/H	120 L/H
Kühlleistung	15 L/H	15 L/H
Wassertemperatur (kalt)	5 – 12 °C	5 – 12 °C
Kühlgas	R600	R600
Notwendige Umgebungstemperatur	5 – 35 °C	5 – 35 °C
Zapfhöhe	275 mm	275 mm
Maße (BTH)	240 x 452,3 x 420 mm	240 x 452,3 x 420 mm
Wasseranschluss	Direktanschluss mit mechanischem Aquastop-Ventil	Direktanschluss mit mechanischem Aquastop-Ventil
CO₂-Versorgung	Externe CO ₂ -Versorgung	Externe CO ₂ -Versorgung
Gewicht	19,5 kg	19,5 kg
Lagertemperatur	2 – 40 °C	2 – 40 °C