

# OFFICE



Office



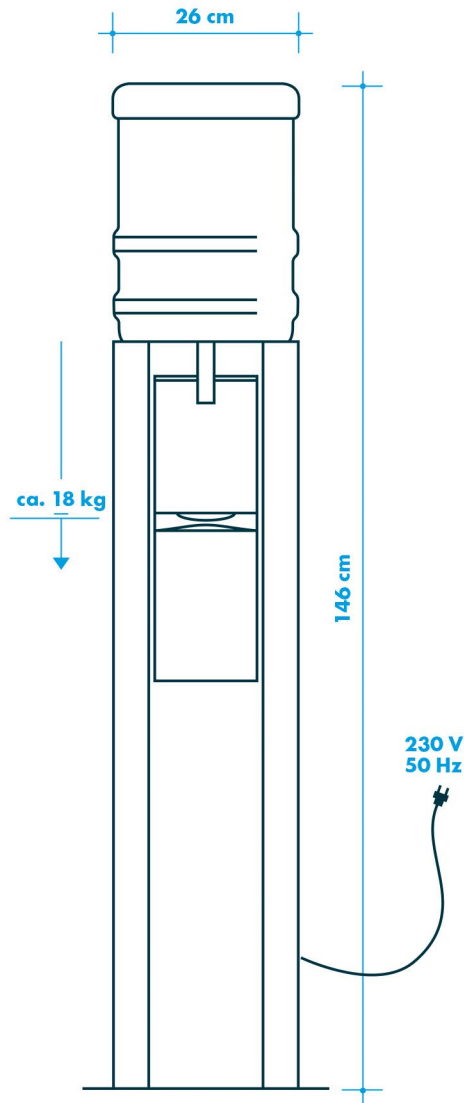
## NACHHALTIG – AUCH HEISS.

Der Culligan Office Wasserspender – die optimalen Lösungen für den Genuss von Premium-Trinkwasser ohne Festwasseranschluss. Hier ist still nicht gleich still. Das Wasser wird ungekühlt, gekühlt oder heiß angeboten und überzeugt durch einen einmaligen Trinkgenuss. Erweiterbar durch einen Bechersammler eignet sich dieser Wasserspender nicht nur für Büroräume aller Art, sondern auch hervorragend für öffentliche Gebäude oder Warteräume. Wassergenuss, wie Sie ihn wünschen – überall dort, wo Sie ihn benötigen.

## HOCHWERTIGE BEDIENELEMENTE



UNSERE MODELLE	WASSERVARIANTEN					EIGENSCHAFTEN		
Office	•			•		10	10	
Office Hot	•			•	•	10	10	10



## EIGENSCHAFTEN

- ~ Schlankes Standgerät
- ~ Bestückbar mit 11,3 L und 18,9 L Gallonen
- ~ Nutzbar ohne Festwasseranschluss
- ~ Optional mit Heißwasserfunktion

## HYGIENE UND SICHERHEIT

- ~ Herausnehmbare, spülmaschinengeeignete Tropfschale
- ~ Hoher Hygienestandard durch einen regelmäßigen Austausch des Water Trail sowie aller wasserführenden Teile des Wasserspenders
- ~ Wasserausläufe liegen geschützt im Inneren des Wasserspenders
- ~ Kindersicherung am Heißwasserauslass

## TECHNISCHE DATEN

- ~ Kühlleistung/Std.: ca. 10 Liter
- ~ Zapfleistung/Std.: ca. 10 Liter
- ~ Wassertemperatur: 4 - 10 °C
- ~ Heißwassertemperatur: ca. 90 °C

## ZUBEHÖR (OPTIONAL)

- ~ Bechersammler
- ~ Wassergallonen
- ~ Desinfektionsmittel
- ~ Hartpapierbecher

## FARBEN

- ~ Schwarz / silber
- ~ Weiß / dunkelblau



Atlantis Trinkwassertechnik GmbH  
Kornstraße 4 - 79258 Hartheim

Tel. +49 (0) 761 / 48 82 990  
Mobil. +49 (0) 176 / 99 72 694

info@atlantis-trinkwassertechnik.de  
www.atlantis-trinkwassertechnik.de